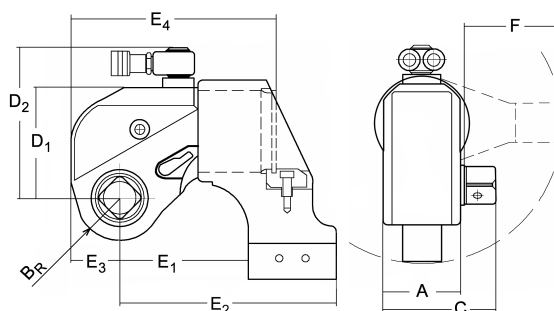


Vierkantschrauber IBT

Durch das leichte Legierungsmaterial bietet die Serie IBT höchste Leistung bei kleinstem Gesamtgewicht. Der Standard-Vierkantantrieb kann mit handelsüblichen Stecknüssen sowie anderen Zusatzgeräten in Betrieb genommen werden. Mit dem Torsions-Rückhalteklinkensystem wird der maximale Wirkungsgrad erreicht, da die Bolzentorsion bei jedem Hub zurückgehalten wird.



- Gehäuse aus hochfester Aluminium-Titan-Legierung
- Wiederholgenauigkeit $\pm 3,0\%$
- Betriebsdruck bis 700bar
- Torsions-Rückhalteklinkensystem für maximalen Wirkungsgrad
- Integriertes Sicherheitsventil zum Schutz vor Überdruck
- Abstützarm mit Sicherung für alle Positionen
- 360°x180°-Anschlussdrehgelenk mit Schnellkupplungen
- Geeignet für kontinuierlichen Einsatz bei maximalem Druck
- Höhere Drehmomente auf Anfrage lieferbar



Typ	Antriebs-Vierkant	Drehmoment [Nm]		Gewicht [kg]	Abmessungen [mm]									
		min.	max.		A	BR	C	D1	D2	E1	E2	E3	E4	F
07 IBT	3/4"	110	1.100	1,8	42	21	66	56	88	68	114	25	111	68
1 IBT	3/4"	180	1.800	2,5	50	26	72	70	105	85	140	29	145	85
3 IBT	1"	445	4.450	5,0	68	34	95	93	142	114	189	40	178	114
5 IBT	1 1/2"	740	7.400	8,0	80	39	123	110	160	137	224	47	211	137
8 IBT	1 1/2"	1.060	10.600	11,0	90	47	134	120	170	153	241	47	222	153
10 IBT	1 1/2"	1.530	15.300	15,0	100	51	142	131	181	154	259	59	246	154
15 IBT	2 1/2"	2.020	20.200	23,0	112	56	167	150	220	174	294	67	293	174
20 IBT	2 1/2"	2.630	26.300	26,5	120	59	183	161	211	186	313	71	308	186
25 IBT	2 1/2"	3.420	34.200	35,0	137	66	200	181	231	199	334	76	323	199
35 IBT	2 1/2"	4.800	48.000	50,0	153	77	216	205	255	241	376	79	373	241
50 IBT	2 1/2"	7.100	71.000	87,0	160	81	223	210	260	259	419	98	400	259